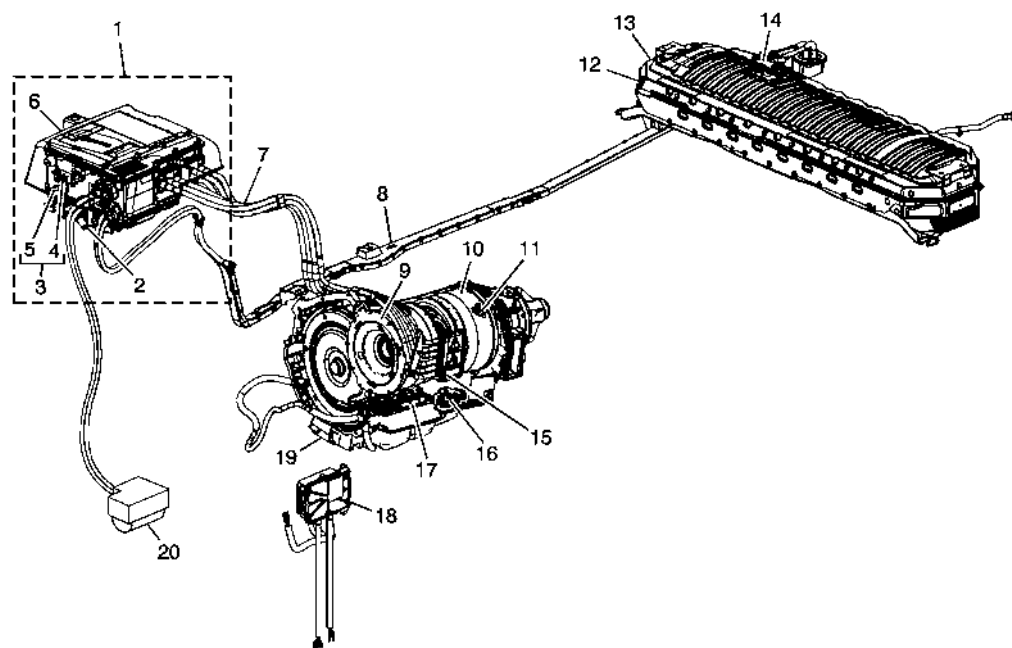


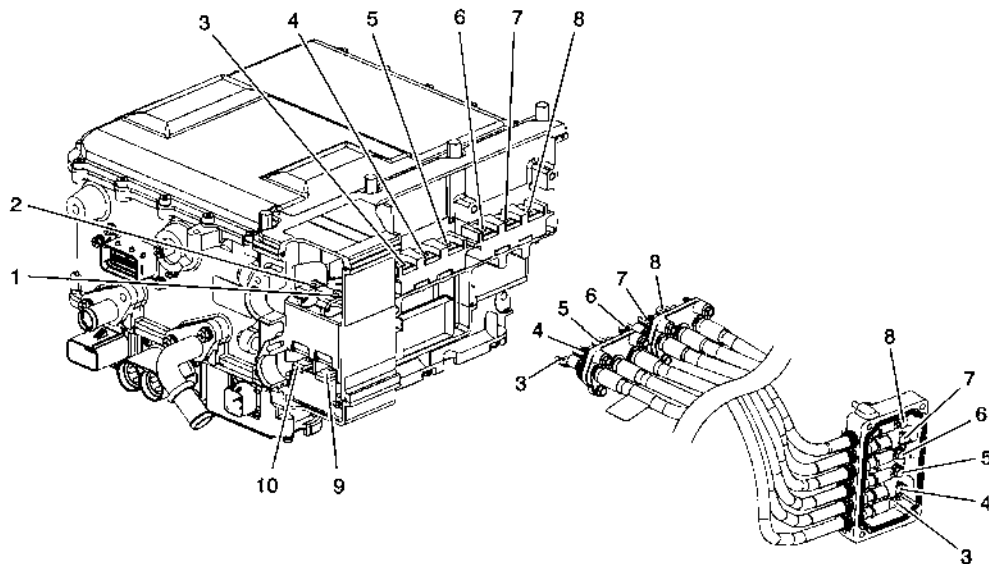
## 9.10.3.1 混合动力控制系统电气部件视图

## 混合动力控制系统电气部件视图



## 图标

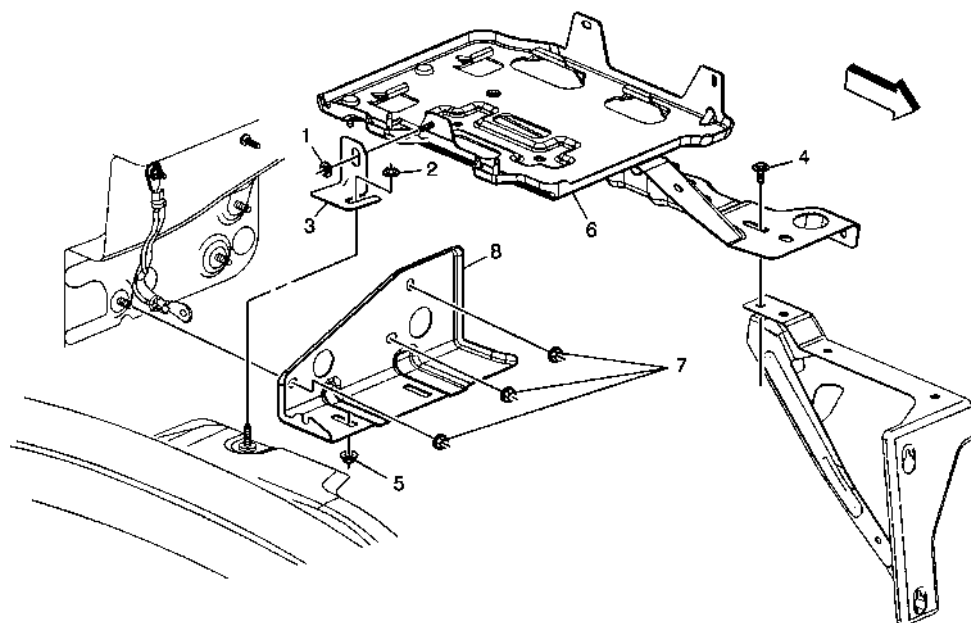
- (1) 驱动电机发电机控制模块总成
- (2) 附件直流电源控制模块 (APM) 总成
- (3) 驱动电机发电机电源逆变器模块 (PIM) 总成
- (4) 混合动力控制模块 (HPCM)
- (5) 电机控制模块 (MCM) 1、电机控制模块 (MCM) 2
- (6) 盖板电路断路器
- (7) 驱动电机发电机电源逆变器模块三相电缆总成
- (8) 驱动电机蓄电池300伏正极和负极电缆总成
- (9) 驱动电机发电机总成 - 1档
- (10) 驱动电机发电机总成 - 2档
- (11) 自动变速器输出速度传感器总成
- (12) 驱动电机发电机蓄电池
- (13) 驱动电机发电机蓄电池控制模块总成
- (14) 驱动电机蓄电池电缆端子加长件盖断路器
- (15) 驱动电机发电机电源逆变器模块三相电缆盖电路断路器
- (16) 自动变速器手动换档轴位置开关总成
- (17) 控制电磁阀 (带阀体和变速器控制模块) 总成
- (18) 自动变速器辅助油泵控制模块总成
- (19) 自动变速器辅助油泵总成
- (20) 300伏交流压缩机 (带控制模块总成)



### 图标

- (1) 空调压缩机300伏 B-
- (2) 空调压缩机300伏 B+
- (3) 电机2 U相
- (4) 电机2 W相
- (5) 电机2 V相
- (6) 电机1 U相
- (7) 电机1 W相
- (8) 电机1 V相
- (9) 驱动电机发电机蓄电池300伏 B-
- (10) 驱动电机发电机蓄电池300伏 B+

### 驱动电机发电机控制模块总成安装托盘部件

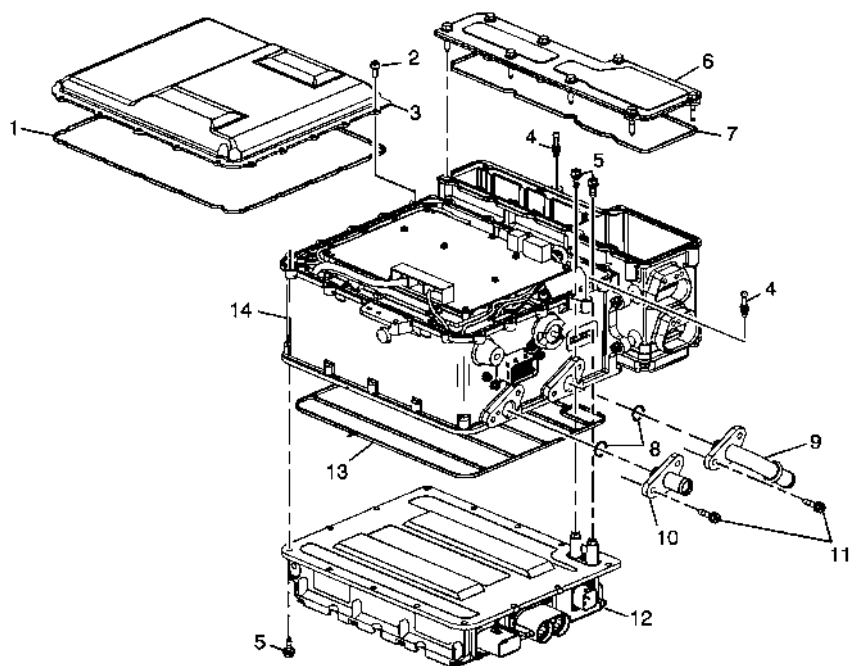


## 图标

- (1) 附件直流电源控制模块托架至附件直流电源控制模块托盘总成螺母
  - (2) 附件直流电源控制模块托架至前翼子板衬板双头螺栓螺母
  - (3) 附件直流电源控制模块托架
  - (4) 附件直流电源控制模块至交流支架螺栓
  - (5) 附件直流电源控制模块托架至附件直流电源控制模块托盘总成螺母
  - (6) 附件直流电源控制模块托盘总成
  - (7) 附件直流电源控制模块托架至蓄电池托架双头螺栓
  - (8) 附件直流电源控制模块托架
-

## 9.10.3.2 混合动力控制系统部件视图

## 驱动电机发电机控制模块总成



## 图标

- (1) 驱动电机发电机电源逆变器模块盖密封件
  - (2) 驱动电机发电机电源逆变器模块盖螺栓
  - (3) 驱动电机发电机电源逆变器模块盖
  - (4) 球头螺栓
  - (4) 球头螺栓
  - (5) 附件直流电源控制模块 (APM) 螺栓
  - (6) 驱动电机发电机电源逆变器模块三相电缆盖
  - (7) 驱动电机发电机电源逆变器模块电缆外壳盖密封件
  - (8) 驱动电机发电机电源逆变器模块冷却液管密封件
  - (9) 驱动电机发电机电源逆变器模块冷却液进口管总成
  - (10) 驱动电机发电机电源逆变器冷却液出口管总成
  - (11) 驱动电机发电机电源逆变器冷却液管螺栓
  - (12) 附件直流电源控制模块 (APM) 总成
  - (13) 驱动电机发电机控制模块密封件
  - (14) 驱动电机发电机电源逆变器模块总成
-